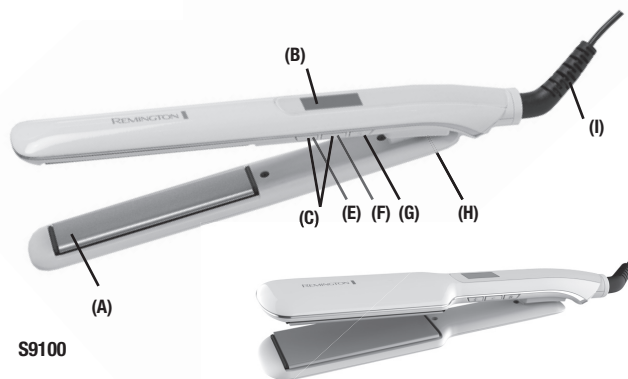


REMINGTON®

Guía de Utilización y Cuidados

S9100 series



S9100

S9120



Listado de piezas y partes:

- A. Placas de cerámica para un deslizamiento suave
- B. Botón de Encendido/Apagado (ON/OFF)
- C. Pantalla digital para la temperatura
- D. Indicador de temperatura
- E. Función de implemento del PRO +
- F. Indicador de bloqueo de los controles
- G. Botón de Encendido/Apagado (ON/OFF)
- H. Bloqueo de cierre
- I. Cable giratorio

INSTRUCCIONES IMPORTANTES PARA EL CUIDADO

Cuando se usan electrodomésticos, en especial cuando hay niños presentes, se deben tomar en cuenta precauciones básicas, incluyendo las siguientes:

LEA TODAS LAS INSTRUCCIONES ANTES DE USAR.

MANTENGA ALEJADO DEL AGUA.

PELIGRO

Para reducir el riesgo de descarga eléctrica:

- Siempre desenchufar este artefacto de la toma de electricidad inmediatamente después de ser usado.
- No usar durante el baño o dentro de la ducha.
- No colocar o almacenar este aparato donde se pueda caer en una bañera o lavamanos.
- No colocar o dejar caer dentro del agua u otro líquido.
- No tomar un artefacto que haya caído dentro del agua. Desenchúfelo inmediatamente.
- Desenchufe este aparato antes de limpiarlo.

ADVERTENCIA

Para reducir el riesgo de quemaduras, fuego, descargas eléctricas o daños a personas:

- Un electrodoméstico nunca se debe descuidar cuando está enchufado.
- Este artefacto no está diseñado para ser usado por personas con incapacidad sensorial o mental (incluido niños) o que no tengan experiencia, a menos que se les supervise o capacite sobre el uso del producto por una persona responsable de su seguridad.
- Niños deben ser supervisados para asegurar que no jueguen con el artefacto.
- Use este artefacto sólo bajo el propósito del cual se describe en este manual. No use aditamentos no recomendados por Remington.
- Nunca opere este aparato si:
 - El cable o el enchufe está dañado.
 - Se ha caído
 - Le ha ingresado agua
 - Se ha estropeado, roto o no funciona correctamente
 - En cualquiera de estos casos lleve inmediatamente el aparato al centro de reparaciones.
- **Nota:** Si el cable de alimentación está dañado este debe ser reemplazado por personal o un servicio técnico autorizado en Latino América.
- Mantenga el cable de electricidad fuera de superficies calientes.

- No enrolle el cable alrededor del aparato.
- Nunca lo use cuando duerma.
- Nunca tire o inserte ningún objeto dentro de las aberturas del aparato.
- No operar donde se usan aerosoles o se administra oxígeno.
- No conectar a una extensión eléctrica.
- El alisador está caliente cuando está en uso. No deje que los ojos o la piel toquen las superficies calientes.
- No coloque la unidad directamente sobre cualquier superficie cuando esté caliente o enchufada. Use el reposo que se provee.

- Siempre almacene este electrodoméstico en un área libre de humedad. No lo almacene en temperaturas superiores a 60°C.
- No enchufe o desenchufe este artefacto con las manos mojadas.
- Para protección adicional, se debe incorporar en la instalación eléctrica un dispositivo de corriente residual (disyuntor) con una corriente de corte residual que no exceda los 30mA. Para mayor información consulte a un instalador especializado (Argentina/Chile).



CUIDADO: No usar este aparato cerca de bañaderas, duchas u otros recipientes con agua.

MANTENER FUERA DEL ALCANCE DE LOS NIÑOS GUARDE ESTAS INSTRUCCIONES

Gracias por comprar este nuevo producto Remington®. Antes de usarlo, lea cuidadosamente las instrucciones y guárdelas en un lugar seguro para futuras consultas.

¿Cómo usar?

Capa de Cerámica: La cerámica evita que se deterioren los puntos importantes del cabello debido a la alta temperatura, bloqueando la humedad para que los estilos duren todo el día.

Ajustes de estilos

Dele un cuidado especial al usar una alisadora profesional. Para prevenir un cabello dañado, asegúrese de usar los ajustes correctos para su tipo de cabello.

Características del botón On/Off

■ Encendido. Durante el calentamiento, el indicador de temperatura LCD variará de 0 a 3 barras hasta que se alcance la temperatura deseada (Día D).

■ Características Botón "+/-" Modo Normal

– Presione el botón "+" para aumentar la temperatura.
– Presione el botón "-" para disminuir la temperatura.

■ **Regulador PRO +:** (presionar botón de tiempo durante 2 segundos aproximadamente).

– Activar: Mantener presionado el botón "+" durante aproximadamente 2 segundos para aumentar la temperatura óptima de 185°C sin importar cuál sea la configuración.
– Desactivar: Presionar el botón "-" para disminuir la temperatura como modo normal.

■ Modo de temperatura fija

– Activación: mantenga presionado el "+" por 2 segundos. Todos los botones se trazarán y el indicador LCD mostrará el símbolo "botón" (Día F).
– Desactivación: mantenga presionado el "+" por 2 segundos. Todos los botones se liberarán y el indicador LCD no mostrará más el símbolo "botón".

Dispositivo de cierre para almacenamiento

Las placas se pueden juntar y cerrar para facilitar su almacenamiento. Bloqueado: gire el interruptor de bloqueo a la posición de bloqueo. Desbloqueo: gire el interruptor de bloqueo a la posición de desbloqueo. **NOTA:** No caliente el aparato en la posición de bloqueo.

Apagado automático

Después de aproximadamente una hora la unidad se apagará automáticamente. Para reiniciarla, presione el botón de encendido.

Estilizando su cabello

1. El Cabello deberá encontrarse libre de nudos antes de usar el alisador.
2. Enchufe el alisador al toma corriente. Mantenga presionado el botón de encendido/apagado hasta que la unidad se encienda y se ilumine el indicador respectivo.
3. Ajuste la temperatura usando los controles digitales de temperatura. El indicador luminoso titilará durante el precalentamiento para que luego una vez alcanzada la temperatura seleccionada se ilumine continuamente.
4. Divida su cabello en secciones y abroche las secciones superiores en lo alto de la cabeza. Trabaje primero sobre las secciones en la parte inferior de su cabeza.
5. Pruebe el alisador sobre una sección pequeña de cabello, luego ajuste la temperatura en más o en menos si fuese necesario antes de continuar con todo el cabello.

NOTA:

- Si Ud. considera adecuado elevar la temperatura del alisador al momento del estilizado, simplemente ajústela en la posición más alta.

Nivel de temperatura	Número de barras	Símbolo	Tipo de Cabello
150°-170°C	1 barra		Cabello muy fino, frágil, dañado
180°-200°C	2 barras		Cabello normal, fácil de alisar
210°-230°C	3 barras		Cabello grueso, difícil de alisar

Consejos para el uso

6. Tome una sección pequeña de cabello y tire hacia abajo manteniéndola tensa y alejada del cuero cabelludo.
7. Empezando desde las raíces, sujete el cabello con ambos platos del alisador firmemente y córrala por todo el largo del cabello hasta la punta del mismo en un solo movimiento. No mantenga el alisador en una región determinada por un período de tiempo largo ya que podría dañar el cabello.
8. Para crear ondas, rote la muñeca apuntando el alisador hacia la cabeza o hacia el otro lado al momento en que corre del alisador por todo el largo del cabello.
9. Repita con todas las secciones de su cabello, trabajando sobre las partes inferiores primero para luego alcanzar las superiores.
10. Cuando termine de estilizar, mantenga presionado el botón de encendido/apagado para apagar la unidad, desenchúfela y permita que se enfríe antes de almacenar.

Aparato de doble voltaje (sólo versión 220V)

Este aparato contiene un circuito eléctrico especial que permite que este aparato sea utilizado en cualquier parte del mundo que tenga corrientes entre 120 a 240 voltios AC, de 50 a 60 Hz. Enchúfelo al toma cor-

riente local y utilícelo de forma normal; el alisador se ajustará automáticamente a la corriente local. (Es posible que necesite un adaptador especial para poder conectar al aparato al toma corriente).

Limpeza y mantenimiento

Mantenimiento

Asegúrese de que el aparato esté desenchufado y frío. Para mantener la efectividad del producto, límpielo con un paño húmedo después de usarlo. No utilice líquidos de limpieza abrasivos, ya que podrían producirse daños.

Almacenado

Cuando no use la unidad, desenchúfela. Permita que se enfríe y guárdela fuera del alcance de los niños en un lugar seguro y seco.

Nunca enrolle el cable alrededor del aparato ya que eso causará que se desgaste prematuramente y se rompa. De este modo se podría perder la garantía del producto. Maneje el cable con cuidado para que posea una larga vida, evitando tironearlo, torcerlo o tensarlo, especialmente en los toma corrientes.

Garantía - Ver folleto separado

© 2017 Spectrum Brands, Inc.

® Marca registrada por Spectrum Brands, Inc. Spectrum Brands, Inc. Middleton, WI 53562

11/17 Job#15035-02

T22-0004210 -C

Diseñado en USA
HECHO EN CHINA

Características eléctricas:

S9100

110V: 120V~ 60Hz 55W

220V: 120-240V~ 50/60 or 50-60Hz

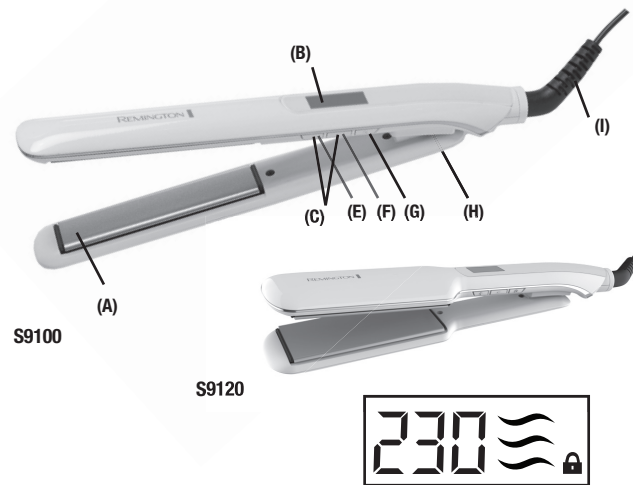
S9120

110V: 120V~ 60Hz 80W

REMINGTON®

Use and Care Guide

S9100 series



Key Features:

- A. Ceramic plates for a smooth, snag-free glide
- B. Digital temperature display
- C. Temperature adjustment
- D. Graphic heat setting indicator
- E. PRO + function
- F. Switch lock function
- G. On/Off button
- H. Hinge lock
- I. Swivel cord

IMPORTANT SAFETY INSTRUCTIONS

When using electrical appliances, especially when children are present, basic safety precautions should always be followed, including the following:

READ ALL INSTRUCTIONS BEFORE USING.

KEEP AWAY FROM WATER.

DANGER

As with most electrical appliances, electrical parts are electrically live even when switch is off. To reduce the risk of death by electric shock:

- Always unplug this appliance from the electrical outlet immediately after using.
- Do not use while bathing or in the shower.
- Do not place or store this appliance where it can fall or be pulled into a tub or sink.
- Do not place or drop into water or other liquid.
- Do not reach for an appliance that has fallen into water. Unplug it immediately.
- Unplug this appliance before cleaning it.

WARNING

To reduce the risk of burns, fire, electric shock or injury to persons:

- An appliance should never be left unattended when it is plugged in.
- This appliance is not intended for use by people (including children) with reduced physical, sensory or mental capabilities, or lack of experience and knowledge, unless they have been given supervision or instruction concerning use of the appliance by a person responsible for their safety.
- Children should be supervised to ensure they do not play with the appliance.
- Use this appliance only for its intended use as described in this manual. Do not use attachments not recommended by manufacturer.
- Never operate this appliance if it has a damaged cord or plug, if it is not working properly, if it has been dropped or damaged, or if it has been dropped into water. Return the appliance to a service center for examination and repair.
- Keep the cord away from the heated surfaces. **Do not wrap the cord around the appliance.**
- Never use while sleeping.
- Never drop or insert any object into any of the appliance's openings.
- Do not use outdoors or operate where aerosol (spray) products are being used, or where oxygen is being administered.

- Do not use an extension cord.
- This appliance is hot when in use. Do not let eyes or bare skin touch heated surfaces.
- Do not place the heated unit directly on any surface while it is hot or plugged in. Use the stand provided.
- Always store this appliance and cord in a moisture-free area. Do not store it in temperatures exceeding 140°F (60°C).
- This appliance is for household use only.
- Do not plug or unplug this appliance when your hands are wet.
- Attachments may be hot during use. Allow them to cool before handling.
- For additional protection the installation of a residual current device (RDC) with a rated residual operating current not exceeding 30mA is advisable. Ask an electrician for advice (Argentina/Chile).



CAUTION: This product is not suitable for use in bath or shower.

SAVE THESE INSTRUCTIONS

KEEP AWAY FROM CHILDREN

Thank you for purchasing this Remington® product. Please carefully read the instructions contained in this booklet, and keep them in a safe place for future reference.

How to Use

Ceramic

Ceramic protects against damaging hot spots with high, even heat to lock in moisture and create long-lasting styles.

Styler Settings

Take extra care when using a professional styler. To prevent hair damage, make sure to use the correct settings for your hair type.

On/Off Button Features

■ Turn on. During heat up, the LCD temperature display will pulse from 0 to 3 bars until the desired temperature is reached (Dia D).

Normal Mode +/- Button Features

- Press "+" button to increase temperature
- Press "-" button to decrease temperature

PRO + setting: (hold time about 2 seconds)

- Activating: Press "+" Button and hold about 2 seconds to set temperature to optimum heat of 185° C setting instantly no matter what setting it is.
- Releasing: Press "-" Button to decrease the temperature like normal mode.

■ **Lock Mode:** Activating: Press and hold "-" Button for about 2 seconds to lock the key, all the keys will be locked and LCD displays the key symbol (Dia F).
- Releasing: Press and hold "-" Button for about 2 seconds to unlock the key, all the keys will be unlocked and the key symbol will disappear.

Hinge lock for storage

Plates can be shut together for easy storage. Locked- Push the hinge lock up to the locked position.

Unlocked- Pull the hinge lock down to the unlocked position.

NOTE: Do not heat the unit in the locked position.

Automatic shutoff:

This styler is equipped with automatic shutoff. This safety feature turns the unit off after 60 minutes, in case you accidentally leave it on after styling your hair.

Plate Temperature	Number of bars	Symbol	Hair Type
150°-170°C	1 bar		Very fine, fragile, damaged hair
180°-200°C	2 bars		Normal, easy to curl hair
210°-230°C	3 bars		Thick, difficult to curl hair

Usage Tips

Straightening Your Hair

1. Hair should be dry and free of tangles before using the styling iron.
2. Plug the styler into an electrical outlet. Press and hold the ON/OFF button until the unit turns on and the LCD lights up.
3. Adjust the temperature using the temperature buttons. The display will flash while the unit heats up, then glow steadily when it has reached the selected temperature. The unit will beep when ready.
4. Divide hair into manageable sections and clip the upper layers on top of your head and out of the way. Work with underneath layers first.
5. Test the styler on a small section of hair, then adjust the temperature up or down before styling the rest of your hair.

NOTE:

- If you find that you need a higher setting while straightening your hair, simply adjust the temperature to a higher heat setting.
 - While straightening your hair, if you find that you need a lower setting, adjust the temperature to a lower heat setting. Because the unit is already hot, it may take a few minutes to cool off.
6. Take a small section of hair and pull hair down and away from your scalp, and hold it taut.
 7. Starting at the roots, clamp hair firmly between the plates and run the styler down the entire hair strand, from root to tip, in one smooth stroke. Do not hold it in one area for a long period of time or damage to hair may occur.

8. To create curves or flicks, rotate your wrist to turn the iron in toward your head or out away from your head as you run the iron down the hair strand.
9. Repeat with all the sections of your hair, working with the underneath layers first, then the top and sides.
10. When you are finished styling, press and hold the ON/OFF button to turn the unit off, unplug it, and allow it to cool before storing.

NOTE: Make sure the switch lock function is unlocked or the unit will not turn off.

Dual Voltage Use (only 220V model)

This appliance contains a special electronic circuit that automatically converts it for worldwide usage-from 120 to 240 volts AC, 50 to 60 Hz. Plug it into the local outlet and use it as normal; the styler will automatically adjust to the local current. (You may need an adapter to allow the plug to fit into the local outlets.)

Cleaning & Maintenance

Cleaning

Make sure the unit is unplugged and cool. Use a damp cloth to clean the plates and the outside of the power handle. No other maintenance of the unit is required.

Storage

Unplug the unit whenever it is not in use. Allow it to cool, then store it out of reach of children in a safe, dry location.

Never wrap the cord around the appliance. This will cause the cord to wear prematurely and break, thus voiding the warranty. Handle the cord carefully and avoid jerking, twisting, or straining it, especially at plug connections.

Warranty - See insert

© 2017 Spectrum Brands, Inc.

® Registered Trademark of Spectrum Brands, Inc.

11/17 Job#15035-02

T22-0004210-C

Spectrum Brands, Inc.
Middleton, WI 53562

Designed in USA
MADE IN CHINA

Electrical Characteristics:
S9100
110V: 120V~ 60Hz 55W
220V: 120-240V~ 50/60 or 50-60Hz

S9120
110V: 120V~ 60Hz 80W