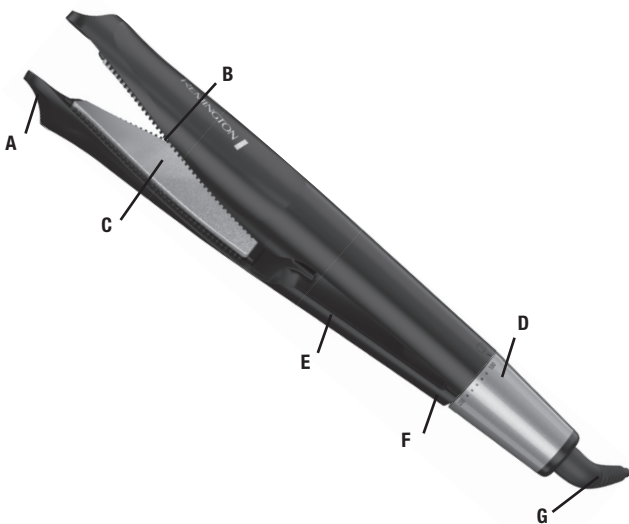


Guía de Utilización y Cuidados

S19A



Listado de piezas y partes:

- (A) Punta fría
(B) Peine guía
(C) Placas con cerámica avanzada
(D) Control de temperatura
(E) Interruptor de encendido/apagado, localizado entre las placas
(F) Bloqueo de seguridad
(G) Cable giratorio

INSTRUCCIONES IMPORTANTES PARA EL CUIDADO

Cuando se usan electrodomésticos, en especial cuando hay niños presentes, se deben tomar en cuenta precauciones básicas, incluyendo las siguientes:

LEA TODAS LAS INSTRUCCIONES ANTES DE USAR.

MANTENGA ALEJADO DEL AGUA.

PELIGRO

Para reducir el riesgo de descarga eléctrica:

- Siempre desenchufar este artefacto de la toma de electricidad inmediatamente después de ser usado.
- No usar durante el baño o dentro de la ducha.
- No colocar o almacenar este aparato donde se pueda caer en una bañera o lavamanos.
- No colocar o dejar caer dentro del agua u otro líquido.
- No tomar un artefacto que haya caído dentro del agua. Desenchúfelo inmediatamente.
- Desenchufe este aparato antes de limpiarlo.

ADVERTENCIA

Para reducir el riesgo de quemaduras, fuego, descargas eléctricas o daños a personas:

- Un electrodoméstico nunca se debe descuidar cuando está enchufado.
- Cuando el aparato se utiliza en un baño, desenchúfelo después de usarlo, ya que la proximidad del agua representa un peligro incluso cuando el aparato está apagado.
- Este artefacto no está diseñado para ser usado por personas con incapacidad sensorial o mental (incluido niños) o que no tengan experiencia, a menos que se les supervise o capacite sobre el uso del producto por una persona responsable de su seguridad.
- Niños deben ser supervisados para asegurar que no jueguen con el artefacto.
- Use este artefacto sólo bajo el propósito del cual se describe en este manual. No use aditamentos no recomendados por Remington.
- Nunca opere este aparato si:
 - El cable o el enchufe está dañado.
 - Se ha caído
 - Le ha ingresado agua
 - Se ha estropeado, roto o no funciona correctamente
 - En cualquiera de estos casos lleve inmediatamente el aparato al centro de reparaciones.

Nota: Si el cable de alimentación está dañado este debe ser reemplazado por personal o un servicio técnico autorizado en Latinoamérica.

- Mantenga el cable de electricidad fuera de superficies calientes.
- No enrolle el cable alrededor del aparato.
- Nunca lo use cuando duerma.
- Nunca tire o inserte ningún objeto dentro de las aberturas del aparato.
- No operar donde se usan aerosoles o se administra oxígeno.
- No conectar a una extensión eléctrica.
- La plancha y las pinzas están calientes.



CUIDADO: No usar este aparato cerca de bañaderas, duchas u otros recipientes con agua

MANTENER FUERA DEL ALCANCE DE LOS NIÑOS

Gracias por comprar este nuevo producto Remington®. Antes de usarlo, lea cuidadosamente las instrucciones y guárdelas en un lugar seguro para futuras consultas.

Cómo usar

Cómo usar

1. Antes de utilizar el aparato, asegúrese de que el cabello esté limpio, seco y desenredado.
2. Para lograr una mayor protección, aplique un spray protector contra el calor.

NOTA: La laca contiene materiales inflamables: no la aplique mientras utilice el aparato.

3. Divida el cabello en secciones antes de moldearlo. Trabaje siempre primero las capas inferiores.

4. Para asegurar un rendimiento óptimo, compruebe que los mechones de cabello están limpios y compactos, sin que queden cabellos sueltos.

5. Cuando su plancha esté enchufada pero no encendida, el símbolo de bloqueo B se encenderá para mostrar que está en modo de espera.

6. Mantenga presionado el botón de encendido / apagado para encenderlo. El botón se encuentra en la parte interior entre las placas.

7. Seleccione la temperatura

adecuada para su tipo de cabello. Para aumentar o disminuir la temperatura, gire el control de temperatura hacia la izquierda o hacia la derecha + luego suéltelo. Al girar el control de temperatura, la temperatura se mostrará en la pantalla de temperatura.

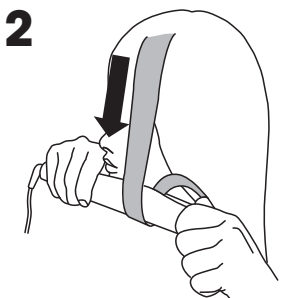
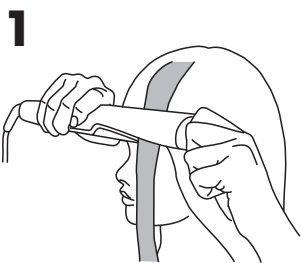
8. La pantalla de temperatura dejará de parpadear cuando el dispositivo esté listo para usar.

ATENCIÓN: Es conveniente que las temperaturas más altas sólo las utilicen peluqueros experimentados.

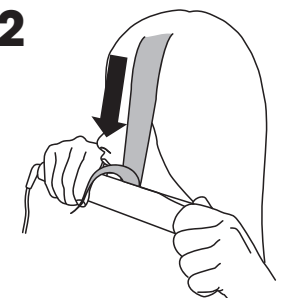
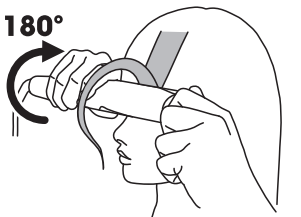
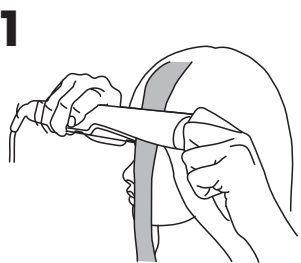
IMPORTANTE: Si no vuelve a mover el control de temperatura durante 5 segundos, la temperatura seleccionada en ese momento se bloqueará automáticamente (el símbolo de bloqueo aparecerá en la pantalla). Esto evitará que cambie accidentalmente la temperatura durante el peinado. Una vez bloqueado, si desea cambiar la temperatura, debe girar y mantener el control de temperatura hacia la izquierda - 0 hacia la derecha + y mantenerlo allí durante 2 segundos. Luego, podrá ajustar la temperatura deseada.

Temperatura	Tipo de cabello
150°-170°C	Cabello fino o fácil de estilizar
170°-190°C	Cabello teñido o dañado
190°-210°C	Cabello normal
210°-230°C	Cabello más grueso, difícil de estilizar

Hacia adentro



Hacia afuera



Estilo liso

1. Tome una sección de 5 cm de cabello y colóquelo entre las placas cerca de las raíces.
2. Cierre las placas y deslícela constantemente por toda la longitud del cabello sin detenerse.
3. Repita esto alrededor de la cabeza.

Rizos u ondas largas

1. El tipo de curvatura depende del tamaño del mechón que seleccione y de la velocidad con la que mueva el dispositivo a lo largo de la sección de cabello.
2. Coloque la sección de cabello seleccionada entre las placas cerca de las raíces.
3. Cierre las placas y manténgalas ligeramente cerradas agarrando las puntas frías.
4. Gire el aparato media vuelta (180°) y manténgalo en esta posición.

Estilo	Ancho de la sección	Velocidad de movimiento
Rizos	2 cm	Muy despacio
Ondas largas	4 cm	Despacio

Apagado automático:

Este producto está equipado con apagado automático. Esta característica de seguridad apaga la unidad después de 60 minutos, en caso de que la deje encendida accidentalmente después de peinar su cabello.

5. Nota: Puede girar el aparato hacia adentro o hacia afuera dependiendo del resultado deseado (fig. A).
6. Mientras aún sujeta ligeramente las puntas frías, deslice el aparato por el cabello a la velocidad indicada en la tabla anterior sin detenerse (fig. B).
7. Retire el aparato y deje que el rizo se ponga en forma.
8. Repita esto alrededor de la cabeza para crear tantos rizos como desee.
9. Permita que el cabello se enfríe antes de darle estilo.

Limpeza y Mantenimiento

Mantenimiento

Asegúrese de que el aparato esté desenchufado y frío. Limpie todas las superficies con un paño húmedo. No utilice líquidos de limpieza abrasivos, ya que podrían producirse daños. No es necesario ningún otro mantenimiento.

- No intente reparar usted mismo el aparato.

Almacenamiento

Cuando no use la unidad, desenchúfela. Permita que se enfríe y guárdela fuera del alcance de los niños en un lugar seguro y seco.

Nunca enrolle el cable alrededor del aparato ya que eso causará que se desgaste prematuramente y se rompa y de este modo cancela la garantía. Maneje el cable con cuidado para que posea una larga vida, evitando tironearlo, torcerlo o tensarlo, especialmente en los toma corrientes.

Garantía- ver folleto separado

Comentarios o sugerencias: Visite www.ProductosRemington.com

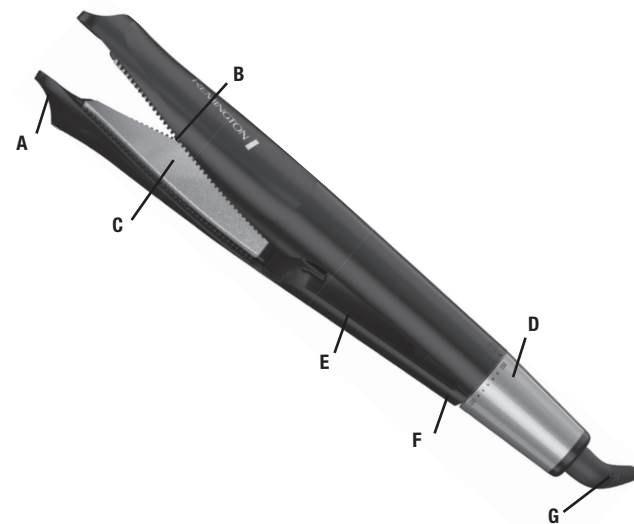
© Marca registrada por Spectrum Brands, Inc. Spectrum Brands, Inc. Middleton, WI 53562

© 2019 Spectrum Brands, Inc. 04/19 Job#26133-00 T22-7001108-A
Diseñado en USA
HECHO EN CHINA

S19A
Características eléctricas:
110V: 120V~ 60Hz 43W

Use and Care Guide

S19A



List of parts and pieces:

- (A) Cool tip
- (B) Micro guide combs
- (C) Advance ceramic coated plates
- (D) Temperature control
- (E) On-off switch, located in between the plates
- (F) Hinge lock
- (G) Swivel cord

IMPORTANT SAFETY INSTRUCTIONS

When using electrical appliances, especially when children are present, basic safety precautions should always be followed, including the following:

READ ALL INSTRUCTIONS BEFORE USING.

KEEP AWAY FROM WATER.

DANGER

As with most electrical appliances, electrical parts are electrically live even when switch is off. To reduce the risk of death by electric shock:

- Always unplug this appliance from the electrical outlet immediately after using.
- Do not use while bathing or in the shower.
- Do not place or store this appliance where it can fall or be pulled into a tub or sink.
- Do not place or drop into water or other liquid.
- Do not reach for an appliance that has fallen into water. Unplug it immediately.
- Unplug this appliance before cleaning it.

WARNING

To reduce the risk of burns, fire, electric shock or injury to persons:

- An appliance should never be left unattended when it is plugged in.
- When used in the restroom, unplug the appliance after being used since the proximity to water is a risk even if turned off.
- This appliance is not intended for use by people (including children) with reduced physical, sensory or mental capabilities, or lack of experience and knowledge, unless they have been given supervision or instruction concerning use of the appliance by a person responsible for their safety.
- Children should be supervised to ensure they do not play with the appliance.
- Use this appliance only for its intended use as described in this manual. Do not use attachments not recommended by manufacturer.
- Never operate this appliance if it has a damaged cord or plug, if it is not working properly, if it has been dropped or damaged, or if it has been dropped into water. Return the appliance to a service center for examination and repair.
- Keep the cord away from the heated surfaces. Do not wrap the cord around the appliance.
- Never use while sleeping.
- Never drop or insert any object into any of the appliance's openings.

- Do not use outdoors or operate where aerosol (spray) products are being used, or where oxygen is being administered.
- Do not use an extension cord.
- This appliance is hot when in use. Do not let eyes or bare skin touch heated surfaces.
- Do not place the heated unit directly on any surface while it is hot or plugged in. Use the stand provided.
- Always store this appliance and cord in a moisture-free area. Do not store it in temperatures exceeding 140°F (60°C).



CAUTION: This product is not suitable for use in bath or shower.



KEEP AWAY FROM CHILDREN

SAVE THESE INSTRUCTIONS

Thank you for purchasing this Remington® Straightener. Please carefully read the instructions contained in this booklet, and keep them in a safe place for future reference.

- This appliance is for household use only.
- Do not plug or unplug this appliance when your hands are wet.
- Attachments may be hot during use. Allow them to cool before handling.
- For additional protection the installation of a residual current device (RDC) with a rated residual operating current not exceeding 30mA is advisable. Ask an electrician for advice (Argentina/Chile).

How to Use

How to Use

1. Before use, ensure the hair is clean, dry and tangle-free.
2. For extra protection use a heat protection spray.

CAUTION: Always remove the appliance from the storage pouch/sleeve before heating and allow it to fully cool before placing it back.

NOTE: Hairsprays contain flammable material – do not use while using this product.

3. Section the hair prior to styling. Style the lower layers first.
4. To ensure optimum performance please ensure that the sections of hair are clean without any stray or loose hairs.
5. When your straightener is plugged in but not turned on the lock symbol B will come on to show that it is in standby mode.
6. Press and hold the on/off button to switch on. The button is located on

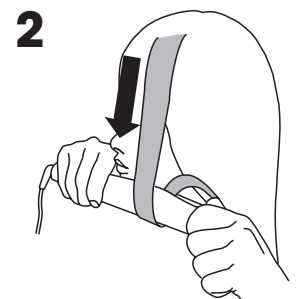
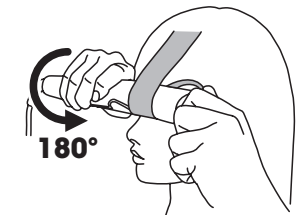
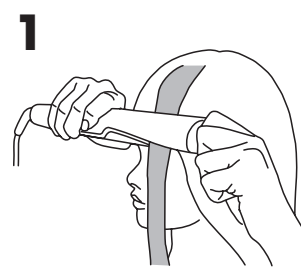
Temperature	Hair Type
150°-170°C	Thin/Fine
170°-190°C	Damaged or Bleached hair
190°-210°C	Normal, healthy hair
210°-230°C	Thick, very curly difficult to style hair

How to Use

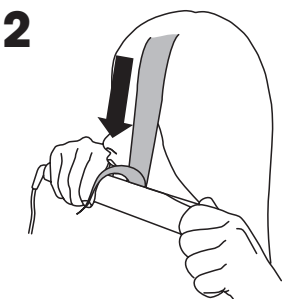
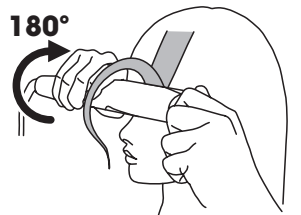
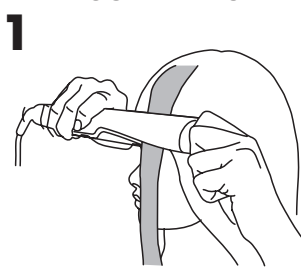
7. Select the appropriate temperature for your hair type. To increase or decrease the temperature, twist the temperature control left - or right + then release it. As you twist the temperature control the temperature will be displayed on the temperature display.
8. The temperature display will stop flashing when the appliance is ready to use.

IMPORTANT If you do not move the temperature control again for 5 seconds, the currently selected temperature will be automatically locked (the lock symbol will appear in the display). This is to prevent you from accidentally changing the temperature during styling. Once locked, if you want to change the temperature you must twist and hold the temperature control either to the left - OR right + and hold it there for 2 seconds. You can then change the temperature as desired.

INWARDS



OUTWARDS



Smooth Straight

1. Take a 5 cm section of hair and place it between the plates near to the roots.
2. Close the plates and steadily glide down the entire length of the hair without stopping.
3. Repeat this around the head.

CAUTION: The hottest temperatures should only be used by experienced stylists.

Bouncy Curls and Soft Waves

1. The type of curl depends on the size of section you select, and the speed you move the appliance along the hair section.
2. Place the selected section of hair between the plates near to the roots.

Style	Section Width	Movement Speed
Bouncy Curl	2 cm	Very Slow
Soft Wave	4 cm	Slow

Automatic shutoff:

This styler is equipped with automatic shutoff. This safety feature turns the unit off after 60 minutes, in case you accidentally leave it on after styling your hair.

3. Close the plates and lightly hold them closed by gripping the cool tips.
4. Turn the appliance half a turn (180°) then keep it in this position.
5. Note: You can turn the appliance inwards or outwards depending on the desired result (fig. A).
6. While still lightly gripping the cool tips, glide the appliance down the hair at the speed indicated in the table above without stopping (fig. B).
7. Remove the appliance and allow the curl to spring into shape.
8. Repeat this around the head to create as many curls as desired.
9. Allow the hair to cool before styling.

Maintenance

Cleaning

- To clean the unit, be sure the unit is cool and unplugged. Wipe all the surfaces with a damp cloth. Don't use harsh or abrasive cleaning agents or solvents. No other maintenance is necessary.
- Do not attempt to repair the appliance yourself.

NOTE: This appliance has no user serviceable parts.

Storage

Unplug the unit whenever it is not in use. Allow it to cool, then store it out of reach of children in a safe, dry location.

Never wrap the cord around the appliance. This will cause the cord to wear prematurely and break, thus voiding the warranty. Handle the cord carefully and avoid jerking, twisting, or straining it, especially at plug connections.

Warranty - see separate insert

Questions or comments:
Visit www.productosremington.com
© Registered Trademark of Spectrum Brands, Inc.

© 2019 Spectrum Brands, Inc.
04/19 Job#26133-00 T22-7001108-A
Spectrum Brands, Inc.
Middleton, WI 53562

Designed in USA
MADE IN CHINA

S19A:
Electrical Characteristics:
110V: 120V~ 60Hz 43W