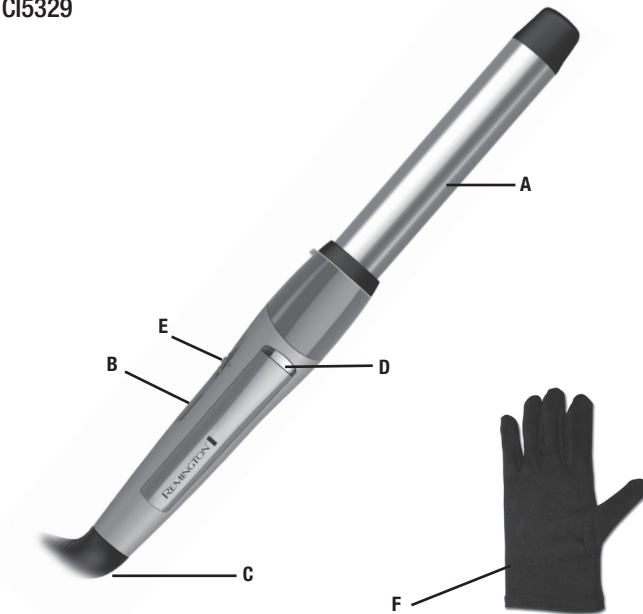


REMINGTON®

Guía de Utilización y Cuidados

CI5329



Listado de piezas y partes:

- (A) Cilindro de cerámica infundido con Keratina
- (B) Interruptor on/off
- (C) Cable giratorio de 1.8m.
- (D) Indicador de encendido
- (E) Controles de temperatura +/- ajustables
- (F) Guante térmico incluido

INSTRUCCIONES IMPORTANTES PARA EL CUIDADO

Cuando se usan electrodomésticos, en especial cuando hay niños presentes, se deben tomar en cuenta precauciones básicas, incluyendo las siguientes:

LEA TODAS LAS INSTRUCCIONES ANTES DE USAR.

MANTENGA ALEJADO DEL AGUA.

PELIGRO

Para reducir el riesgo de descarga eléctrica:

- Siempre desenchufar este artefacto de la toma de electricidad inmediatamente después de ser usado.
- No usar durante el baño o dentro de la ducha.
- No colocar o almacenar este aparato donde se pueda caer en una bañera o lavamanos.
- No colocar o hacer caer dentro del agua u otro líquido.
- No tomar un artefacto que haya caído dentro del agua. Desenchúfelo inmediatamente.
- Desenchufe este aparato antes de limpiarlo.

ADVERTENCIA

Para reducir el riesgo de quemaduras, fuego, descargas eléctricas o daños a personas:

- Este artefacto no está diseñado para ser usado por personas con incapacidad sensorial o mental (incluido niños) o que no tengan experiencia, a menos que se les supervise o capacite sobre el uso del producto por una persona responsable de su seguridad.
- Niños deben ser supervisados para asegurar que no jueguen con el artefacto.
- Use este artefacto sólo bajo el propósito del cual se describe en este manual. No use aditamentos no recomendados por Remington.
- Nunca opere este aparato si:
 - El cable o el enchufe está dañado.
 - Se ha caído
 - Le ha ingresado agua
 - Se ha estropeado, roto o no funciona correctamente
 - En cualquiera de estos casos lleve inmediatamente el aparato al centro de reparaciones.

Nota: Si el cable de alimentación está dañado este debe ser reemplazado por personal o un servicio técnico autorizado en Latino América.

- Mantenga el cable de electricidad fuera de superficies calientes.
- No enrolle el cable alrededor del aparato.

- Nunca lo use cuando duerma.
- Nunca tire o inserte ningún objeto dentro de las aberturas del aparato.
- No operar donde se usan aerosoles o se administra oxígeno.
- No conectar a una extensión eléctrica.
- La plancha y las pinzas están calientes cuando están en uso. No deje que los ojos o la piel toquen las superficies calientes.
- No coloque la unidad directamente sobre cualquier superficie cuando esté caliente o enchufada. Use el reposo que se provee.

- Siempre almacene este electrodoméstico en un área libre de humedad. No lo almacene en temperaturas superiores a 60°C.
- No enchufe o desenchufe este artefacto con las manos mojadas.
- Para protección adicional, se debe incorporar en la instalación eléctrica un dispositivo de corriente residual (disyuntor) con una corriente de corte residual que no exceda los 30mA. Para mayor información consulte a un instalador especializado (Argentina/Chile).



CUIDADO: No usar este aparato cerca de bañaderas, duchas ó otros recipientes con agua.

MANTENER FUERA DEL ALCANCE DE LOS NIÑOS

Características del producto

Gracias por comprar este nuevo producto Remington®. Antes de usarlo, lea cuidadosamente las instrucciones y guárdelas en un lugar seguro para futuras consultas.

Advertencia sobre el Guante Térmico:

Por un tiempo limitado, el guante térmico ayuda a proteger los dedos del calor excesivo que generan las tenazas rizadoras durante el peinado. El guante no evitará que el usuario se quemé al tocar directamente el cilindro y tampoco se pueden utilizar como protección frente a otras fuentes de calor.

Modo de Uso

El cabello deberá estar limpio, seco, o casi seco y desenredado antes de usar el rizador. (Las tenazas se pueden utilizar en cualquier momento para efectuar pequeños retoques).

1. Apoye las tenazas en su soporte en una superficie plana y lisa. Conéctelas a una fuente de alimentación de 120 voltios.
2. Mantenga presionado el botón ON/OFF hasta que la unidad se encienda y se prenda la luz.
3. Ajuste la temperatura usando el dial para llegar a su calor deseado.

Cómo Utilizar el Ondulador para Obtener Resultados Profesionales

Este ondulador ha sido diseñado para ser usado bajo distintas condiciones, permitiendo alcanzar altas temperatura para el ondulado de cabello muy grueso, difícil de rizar y bajas temperaturas para cabellos extra finos, dañados o secos y una amplia gama de temperaturas intermedias para todas las texturas y espesores normales.

Pruebe el ondulador en una pequeña sección de cabello antes de usarlo. Luego ajuste la temperatura dependiendo del tipo de cabello.

1. Configure el ondulador a la temperatura deseada.
2. Colóquese el guante protector en la mano que utilizará para enrollar el cabello en el ondulador.

Cómo usar

3. Divida el cabello en secciones. Para rizos más definidos, utilice secciones más pequeñas y secciones más grandes para rizos menos definidos.
4. Con la mano que tiene puesta el guante tome una sección de cabello y enróllela en el cilindro del ondulador, dejando la punta de los cabellos para el final.
5. Mantenga el cabello enrollado en el cilindro del ondulador sujetando los extremos con la punta de los dedos de su mano enguantada.

Limpieza y Mantenimiento

Información Importante

- Dadas las altas temperaturas que puede alcanzar el ondulador, extreme las precauciones al usarlo.
- Mientras se calienta y se enfría, coloque la unidad sobre una superficie suave y resistente al calor. Sujete la unidad únicamente por el extremo del mango.
- Éste es un producto de alto rendimiento, evite el uso frecuente para no dañar el pelo.
- Recuerde que es posible que el uso habitual de productos de acondicionamiento del cabello deteriore el revestimiento.
- No arañar la superficie: puede reducirse la eficacia del del revestimiento.

Mantenimiento

Asegúrese de que el aparato esté desenchufado y frío. Para mantener la efectividad del producto, límpielo con un paño húmedo después de usarlo. No utilice líquidos de limpieza abrasivos, ya que podrían producirse daños.

Almacenamiento

Cuando no use la unidad, desenchúfela. Permita que se enfríe y guárdela fuera del alcance de los niños en un lugar seguro y seco.

Nunca enrolle el cable alrededor del aparato ya que eso causará que se desgaste prematuramente y se rompa y de este modo cancela la garantía. Maneje el cable con cuidado para que posea una larga vida, evitando tironearlo, torcerlo o tensarlo, especialmente en los toma corrientes.

Garantía - Ver folleto separado

© Marca registrada por Spectrum Brands, Inc.

© 2018 Spectrum Brands, Inc.
07/18 CS#42137_110V_RevC T22-34222-C

HECHO EN CHINA

CI5329:
Características eléctricas
120V~ 60Hz 45W

REMINGTON®

Use and Care Guide

CI5329



Key Features:

- (A) Keratin Ceramic Barrel
- (B) ON/OFF Button
- (C) Swivel Cord
- (D) On Light
- (E) Variable Heat Settings
- (F) Heat Protective Glove

IMPORTANT SAFETY INSTRUCTIONS

When using electrical appliances, especially when children are present, basic safety precautions should always be followed, including the following:

READ ALL INSTRUCTIONS BEFORE USING.

KEEP AWAY FROM WATER.

DANGER

As with most electrical appliances, electrical parts are electrically live even when switch is off. To reduce the risk of death by electric shock:

- Always unplug this appliance from the electrical outlet immediately after using.
- Do not use while bathing or in the shower.
- Do not place or store this appliance where it can fall or be pulled into a tub or sink.
- Do not place or drop into water or other liquid.
- Do not reach for an appliance that has fallen into water. Unplug it immediately.
- Unplug this appliance before cleaning it.

WARNING

To reduce the risk of burns, fire, electric shock or injury to persons:

- An appliance should never be left unattended when it is plugged in.
- This appliance is not intended for use by people (including children) with reduced physical, sensory or mental capabilities, or lack of experience and knowledge, unless they have been given supervision or instruction concerning use of the appliance by a person responsible for their safety.
- Children should be supervised to ensure they do not play with the appliance.
- Use this appliance only for its intended use as described in this manual. Do not use attachments not recommended by manufacturer.
- Never operate this appliance if it has a damaged cord or plug, if it is not working properly, if it has been dropped or damaged, or if it has been dropped into water. Return the appliance to a service center for examination and repair.
- Keep the cord away from the heated surfaces. Do not wrap the cord around the appliance.
- Never use while sleeping.
- Never drop or insert any object into any of the appliance's openings.

- Do not use outdoors or operate where aerosol (spray) products are being used, or where oxygen is being administered.
- Do not use an extension cord.
- This appliance is hot when in use. Do not let eyes or bare skin touch heated surfaces.
- Do not place the heated unit directly on any surface while it is hot or plugged in. Use the stand provided.
- Always store this appliance and cord in a moisture-free area. Do not store it in temperatures exceeding 140°F (60°C).

- This appliance is for household use only.
- Do not plug or unplug this appliance when your hands are wet.

- If the supply cord is damaged, it must be replaced by the manufacturer, its service agent or similarly qualified persons in order to avoid a hazard.

- For additional protection the installation of a residual current device (RDC) with a rated residual operating current not exceeding 30mA is advisable. Ask an electrician for advice (Chile/Argentina).



CAUTION: This product is not suitable for use in bath or shower.

KEEP AWAY FROM CHILDREN

SAVE THESE INSTRUCTIONS

Thank you for purchasing this Remington® Curling Wand. Please carefully read the instructions contained in this booklet, and keep them in a safe place for future reference.

How to Use

Thermal Glove Warning:

The heat protective glove helps protect fingers from excessive heat from the hair curling wand during styling for limited time. The glove will not protect the user from touching the barrel directly, and these gloves are not for use to protect from other sources of heat.

How to Use

Hair should be clean, dry, or nearly dry, and free of tangles before using. (This iron can also be used for quick touch-ups any time.)

- Rest the iron on its stand on a smooth, flat surface. Plug it in for connection to a 120 volt power supply.
- Push on the ON/ OFF button until the unit turns on and the indicator lights up.
- Adjust the temperature using the dial to reach your desired heat.

How to Use Your Curling Wand to get Professional Results

This unique wand has been designed with multiple temperature settings, providing very high heat settings for curling very coarse, thick, hard-to-curl hair; very low heat settings for curling extra fine, damaged or dry hair; and a full range of heat settings in between for all normal textures and thicknesses of hair.

TEST A SMALL SECTION OF HAIR BEFORE USING; THEN ADJUST TEMPERATURE DEPENDING ON HAIR TYPE.

- Set wand to your desired temperature.
- Put heat protective glove on the hand you will use to wrap your hair around the wand with.
- Section hair. For tighter curls use thinner section. For looser curls use thicker sections.
- With your gloved hand take sectioned hair and wrap around the wand; wrapping ends last.
- Keep hair around wand by holding the very ends with your gloved fingertips.

Maintenance

Cleaning

- To clean the unit, be sure the unit is cool and unplugged. Wipe the handle and barrel with a damp cloth. No other maintenance is necessary.
- Do not attempt to repair the appliance yourself.

Note: This appliance has no user serviceable parts.

Storage

Unplug the unit whenever it is not in use. Allow it to cool, then store it out of reach of children in a safe, dry location.

Never wrap the cord around the appliance. This will cause the cord to wear prematurely and break, thus voiding the warranty. Handle the cord carefully and avoid jerking, twisting, or straining it, especially at plug connections.

Performance Guarantee - See insert

© Registered Trademark of Spectrum Brands, Inc.

© 2018 Spectrum Brands, Inc.
07/18 Job# CS42137_110V_RevC

T22-34222-C

MADE IN CHINA

CI5329
Electrical Characteristics:
120V~ 60Hz 45W