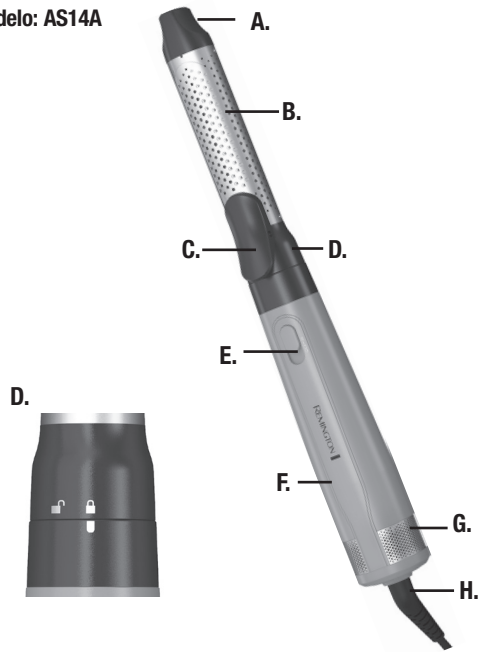


Guía de Utilización y Cuidados

Modelo: AS14A



Principais características:

- A. Punta fría
- B. Barril rizador de aire caliente con clip desmontable
- C. Agarre para el pulgar
- D. Símbolos de bloqueo / desbloqueo
- E. Interruptor de ajuste de calor / velocidad
- F. Mango de potencia de 600 W
- G. Rejilla de entrada de aire
- H. Cable giratorio

Sk: AS14A (110) F

INSTRUCCIONES IMPORTANTES PARA EL CUIDADO

Cuando se usan electrodomésticos, en especial cuando hay niños presentes, se deben tomar en cuenta precauciones básicas, incluyendo las siguientes:

LEA TODAS LAS INSTRUCCIONES ANTES DE USAR.

MANTENGA ALEJADO DEL AGUA.

PELIGRO

Para reducir el riesgo de descarga eléctrica:

- Siempre desenchufar este artefacto de la toma de electricidad inmediatamente después de ser usado.
- No usar durante el baño o dentro de la ducha.
- No colocar o almacenar este aparato donde se pueda caer en una bañera o lavamanos.
- No colocar o dejar caer dentro del agua u otro líquido.
- No tomar un artefacto que haya caído dentro del agua. Desenchúfelo inmediatamente.
- Desenchufe este aparato antes de limpiarlo.

ADVERTENCIA

Para reducir el riesgo de quemaduras, fuego, descargas eléctricas o daños a personas:

- Este artefacto no está diseñado para ser usado por niños, personas con incapacidad sensorial o mental, o que no tengan experiencia, a menos que se les supervise o capacite sobre el uso del producto por una persona responsable de su seguridad.

- Los niños deben ser supervisados para asegurar que no jueguen con el artefacto.

- Use este artefacto sólo bajo el propósito descrito en este manual. No utilice accesorios no recomendados por el fabricante.

- Nunca opere este aparato si:
 - El cable o el enchufe está dañado.
 - Se ha caído
 - Le ha ingresado agua
 - Se ha estropeado, roto o no funciona correctamente
 - En cualquiera de estos casos lleve inmediatamente el aparato a un centro de reparaciones.

Nota: Si el cable de alimentación está dañado este debe ser reemplazado por personal o un servicio técnico autorizado en Latinoamérica.

- Mantenga el cable de electricidad fuera de superficies calientes.

- No enrolle el cable alrededor del aparato.

- Nunca lo use cuando duerma.

- Nunca tire o inserte ningún objeto dentro de las aberturas del aparato.
- No operar donde se usan aerosoles o se administra oxígeno.

- No conectar a una extensión eléctrica.

- Peligro de quemaduras. Mantenga el aparato fuera del alcance de los niños pequeños, especialmente durante el uso y enfrielo.

- Cuando el aparato se utiliza en un baño, desenchúfelo después de usarlo, ya que la proximidad del agua representa un peligro incluso cuando el aparato está apagado.

- El barril y la pinza están calientes cuando están en uso. No deje que los ojos o la piel toquen las superficies calientes.

- No coloque la unidad directamente sobre cualquier superficie cuando esté caliente o enchufada. Use el reposo que se provee.

- Siempre almacene este electrodoméstico en un área libre de humedad. No lo almacene en temperaturas superiores a 60°C.

- No enchufe o desenchufe este artefacto con las manos mojadas.

- Para protección adicional, se debe incorporar en la instalación eléctrica un dispositivo de corriente residual (disyuntor) con una corriente de corte residual que no exceda los 30mA. Para mayor información consulte a un instalador especializado (Argentina/Chile).



CUIDADO: No usar este aparato cerca de bañaderas, duchas u otros recipientes con agua

GUARDE ESTAS INSTRUCCIONES.

Cómo usar

- Antes de enchufar el cable a un tomacorriente, conecte el accesorio al mango del rizador, alineando la flecha con el botón de liberación. Asegúrese de que esté colocado firmemente en su lugar.

cabello con un peine de dientes anchos, asegurándose de que cubra el cabello desde la raíz hasta las puntas.

- Para retirar el accesorio, espere a que se enfríe, luego presione el botón de liberación y gire el accesorio hacia arriba hasta que se separe.

- Para fijar más el estilo, después de lavarse el cabello con champú, seque el cabello con una toalla y aplique una espuma para dar volumen o una crema para peinar según sea necesario. Distribúyalo uniformemente a través del

Instrucciones de uso

- Lave y acondicione su cabello como de costumbre. Seque el cabello con una toalla y desenrede. Aplique protector de calor o su producto favorito como desee.

- Cuando coloque el barril en el mango, alinee la marca del mango con el símbolo de desbloqueo y luego gire el barril para alinear la marca con el símbolo de bloqueo.

- Las lacas para el cabello contienen material inflamable, no lo use mientras utilice este producto.

- Seccione el cabello para un peinado más fácil y manejable.

- Decida qué configuración vs a usar.

II Temperatura alta y alta velocidad

I Temperatura baja y baja velocidad

C Función de aire frío, para marcar el estilo

O Apagado

- Sujete y envuelva una sección de cabello alrededor del barril, lejos de su cara. El cabello debe quedar plano contra el barril para un estilizado más rápido. Gire el interruptor a su elección de I o II. Continúe rizando la sección hasta que esté seca.

- Alterne la dirección del rizo, lejos de o hacia su cara, para una apariencia con más volumen. Repita con todas las secciones de cabello hasta que todo el cabello esté seco y peinado.

CONSEJO DE PEINADO Utilice la función de rafaga de aire frío (ajuste C) para fijar el estilo y obtener resultados duraderos.

- Termine con una ligera capa de laca.

Garantía -ver folleto separado

® Marca registrada y TM marca comercial por Spectrum Brands, Inc.

© 2020 Spectrum Brands, Inc. Todos los Derechos Reservados

09/20 Job#28174-00

T22-7000801-A

Diseñado en USA
HECHO EN CHINA

AS14A
Características eléctricas:
110V: 125V~ 60Hz 600W

Esta garantía no será válida cuando sea contraria a las leyes de los Estados Unidos y otras leyes aplicables, o donde la garantía esté prohibida bajo cualquier sanción económica, leyes de control de exportaciones, embargos u otras medidas comerciales restrictivas impuestas por los Estados Unidos u otras jurisdicciones aplicables. Esto incluye, sin limitación, cualquier reclamo de garantía que implique a partes de, o de otra manera ubicadas en, Cuba, Irán, Corea del Norte, Siria o la disputada región de Crimea.

Limpieza y mantenimiento

Mantenimiento

Asegúrese de que el artefacto esté desconectado y frío. Utilice un paño húmedo para limpiar el exterior del mango. No se necesita mantenimiento de otro tipo.

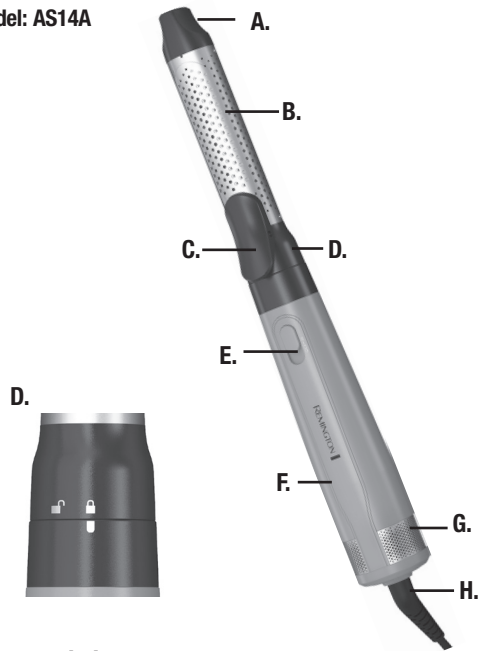
alcance de los niños en un lugar seguro y seco. Nunca enrolle el cable alrededor del aparato ya que eso causará que se desgaste prematuramente y se rompa y de este modo cancela la garantía. Maneje el cable con cuidado para que posea una larga vida, evitando tironearlo, torcerlo o tensarlo, especialmente en los toma corrientes.

Almacenamiento

Cuando no use la unidad, desenchúfela. Permita que se enfríe y guárdela fuera del

Use and Care Guide

Model: AS14A



Characteristics:

- A. Cool Tip
- B. Detachable clipped hot air curling iron barrel
- C. Thumb pad
- D. Lock/Unlock symbols
- E. Heat/speed settings switch
- F. 600 watt power handle
- G. Air intake screen
- H. swivel cord

SKU: AS14A (110) F

IMPORTANT SAFETY INSTRUCTIONS

When using electrical appliances, especially when children are present, basic safety precautions should always be observed, including the following:

READ ALL INSTRUCTIONS BEFORE USING.

KEEP AWAY FROM WATER.

DANGER

To reduce the risk of electric shock:

- Always unplug this appliance from the electrical outlet immediately after using.
- Do not use while bathing or in the shower.
- Do not place or store this appliance where it can fall or be pulled into a tub or sink.
- Do not place or drop into water or other liquid.
- Do not reach for an appliance that has fallen into water. Unplug it immediately.
- Unplug this appliance before cleaning it.

WARNING

To reduce the risk of burns, fire, electric shock or injury to persons:

- An appliance should never be left unattended when it is plugged in.
- This appliance is not intended for use by people (including children) with reduced physical, sensory or mental capabilities, or lack of experience and knowledge, unless they have been given supervision or instruction concerning use of the appliance by a person responsible for their safety.
- Children should be supervised to ensure they do not play with the appliance.
- Use this appliance only for its intended use as described in this manual. Do not use attachments not recommended by manufacturer.
- Never operate this appliance if it has a damaged cord or plug, if it is not working properly, if it has been dropped or damaged, or if it has been dropped into water. Return the appliance to a service center for examination and repair.
- Keep the cord away from the heated surfaces. **Do not wrap the cord around the appliance.**
- Never use while sleeping.
- Never drop or insert any object into any of the appliance's openings.
- Never block the air openings of the appliance or place it on a soft surface, such as a bed or couch, where the air openings may be blocked. Keep the air openings free of lint, hair and the like.

- Do not use outdoors or operate where aerosol (spray) products are being used, or where oxygen is being administered.
- Do not use an extension cord.
- Do not direct hot air toward eyes or other heat-sensitive areas.
- Always store this appliance and cord in a moisture-free area. Do not store it in temperatures exceeding 60°C (140°F).
- This appliance is for household use only.
- Attachments may be hot during use. Allow them to cool before handling.
- Do not plug or unplug this appliance when your hands are wet.
- For additional protection the installation of a residual current device (RCD) with a rated residual operating current not exceeding 30mA is advisable. Ask an electrician for advice (Argentina/Chile).



CAUTION: This product is not suitable for use in bath or shower.

SAVE THESE INSTRUCTIONS

How to Use

- Before plugging into a power outlet, connect the attachment to the handle by lining up the arrow with the release button. Make sure it is locked firmly in place.
- To remove the attachment, wait for it to cool, then press the release button and twist the attachment up and off.
- For a stronger style, after shampooing, towel dry hair and apply volumizing mousse or spray as required. Distribute it evenly through the hair with a wide toothed comb, ensuring all of the hair is coated from the roots to the ends.

Instructions for Use

- Wash and condition your hair as normal. Towel dry hair and detangle. Apply heat protectant or your favorite products as desired.
- When putting the barrel onto the handle, align the mark on the handle with the unlock symbol then turn barrel to align the mark with the locked symbol.
- Hairsprays contain flammable material do not use while using this product.
- Section hair for easier, manageable styling.
- Decide which setting you are going to use.
 - II High heat and high speed
 - I Low heat and low speed
- C Cool shot, for setting the style
- O Off
- Clip and twist a section of hair around the barrel, away from your face.

Hair should be flat against the barrel for faster drying. Turn the switch to your choice of I, or II. Continue to curl the section until it is dry.

- Alternate curl direction, away from or towards your face, for a more textured look. Repeat with all sections of hair until all hair is dried and styled.

STYLING TIP Use the cool shot feature (setting C) to set the style for long lasting results.

- Finish with a light mist of hairspray for all day hold.

Cleaning and Maintenance

Cleaning

Make sure the unit is unplugged and cool. Use a damp cloth to clean the plates and the outside of the power handle. No other maintenance of the unit is required. **This appliance has no user serviceable parts.**

Storage

Unplug the unit whenever it is not in use. Allow it to cool, then store it out of reach of children in a safe, dry location. Never wrap the cord around the appliance, since this will cause the cord to wear prematurely and break, thus voiding warranty. Handle the cord carefully and avoid jerking, twisting, or straining it, especially at plug connections.

Guarantee - see insert

© Registered Trademark of Spectrum Brands, Inc.
© 2020 Spectrum Brands, Inc. All Rights Reserved

09/20 Job# 28174-00

T22-7000801-A

Designed in USA

Made in China

AS14A
Electrical characteristics:
110V: 125V~ 60Hz 600W

This warranty shall not be valid where it is contrary to U.S. and other applicable laws, or where the warranty would be prohibited under any economic sanctions, export control laws, embargos, or other restrictive trade measures enforced by the United States or other applicable jurisdictions. This includes, without limitation, any warranty claims implicating parties from, or otherwise located in, Cuba, Iran, North Korea, Syria or the disputed Crimea region.